

EPIC® SENSORS T-H-12 / W-H-12

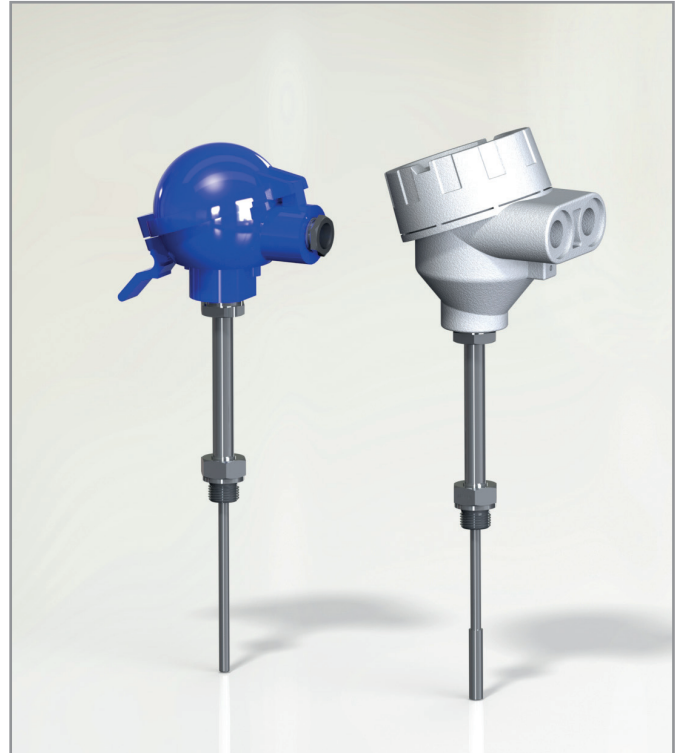
Kierteellinen lämpötila-anturi kaulaputkella ja mittauselementillä

Ominaisuudet

- mittauslämpötila-alue -200...+1200 °C
- kaulaputki kuumuuden eristämiseksi kotelosta
- anturi Pt100 tai termoelementti
- prosessirajapinnassa kierreltiitäntä
- kierre liitettävissä myös hitsattavaan suojataskuun
- sisäelementin vakioitoimituspituudet 315, 375 tai 435 mm, muut pituudet pyydettäessä
- Pt100, tarkkuusluokka A vakioitoimituksena
- termoelementti, tarkkuusluokka 1 vakioitoimituksena
- vaihdettava sisäelementti
- MI-kaapelirakenteinen sisäelementti
- asiakaskohtaisia erikoisratkaisuja
- saatavana ATEX yhteensopivana Ex db -versiona
- kaulaputken vakioitoimituspituus 165 mm.

Tyypillisiä sovelluksia

- energia- ja voimalaitostekniikka
- prosessiteollisuus
- kemianteollisuus
- koneen- ja laivanrakennus
- tehdastekniikka.



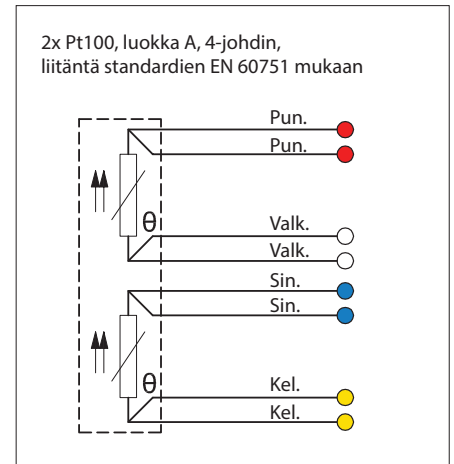
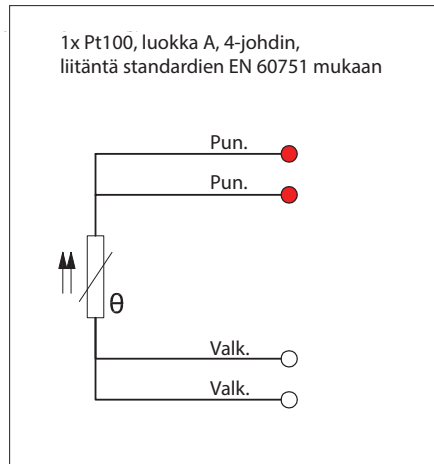
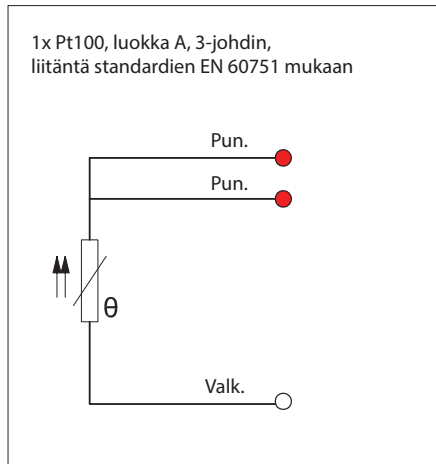
Tekniset tiedot

| | |
|---|---|
| Liitäntäkierteet | Vakioitoimituksena M14x1.5 tai M18x1.5, muut kierteet pyydettäessä. |
| Sisäelementin halkaisijat | 3, 6 tai 8 mm |
| Toleranssit Pt100 (IEC 60751) | A toleranssi $\pm 0,15 + 0,002 \times t$, käyttölämpötila -100...+450 °C B toleranssi $\pm 0,3 + 0,005 \times t$, käyttölämpötila -196...+600 °C B 1/3 DIN, toleranssi $\pm 1/3 \times (0,3 + 0,005 \times t)$, käyttölämpötila -196...+600 °C B 1/10 DIN, toleranssi $\pm 1/10 \times (0,3 + 0,005 \times t)$, käyttölämpötila -196...+600 °C |
| Toleranssit termoelementti (IEC 60584) | Tyyppi J toleranssi luokka 1 = -40...375 °C $\pm 1,5$ °C, 375...750 °C $\pm 0,004 \times t$ Tyypit K ja N toleranssi luokka 1 = -40...375 °C $\pm 1,5$ °C, 375...1000 °C $\pm 0,004 \times t$ |
| Lämpötila-alue Pt100 | -200...+550 °C |
| Lämpötila-alue termoelementti | -200...+1200 °C riippuen termoelementtityypistä, suojataskun materiaalista ja kaulaputken pituudesta Kaulaputken pituus = 250 mm → suurin lämpötila +750 °C Kaulaputken pituus = 300 mm → suurin lämpötila +1000 °C Kaulaputken pituus = 350 mm → suurin lämpötila +1200 °C |
| Hyväksynät | ATEX, IECEx, EAC Ex, EAC EMC, METROLOGICAL PATTERN APPROVAL |
| Laatusertifikaatti | ISO 9001:2015, myöntäjä DNV-GL |
| Koteloitiluokka | IP65, korkeampi koteloitiluokka pyydettäessä |

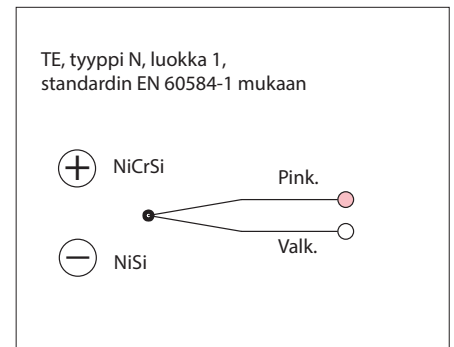
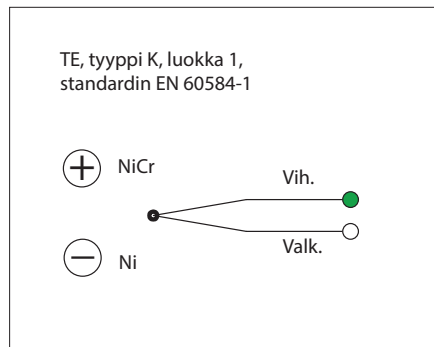
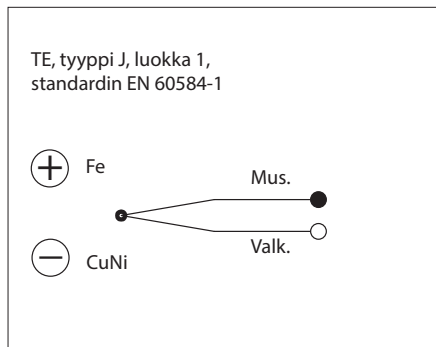
EPIC® SENSORS T-H-12 / W-H-12

Kierteellinen lämpötila-anturi kaulaputkella ja mittauselementillä

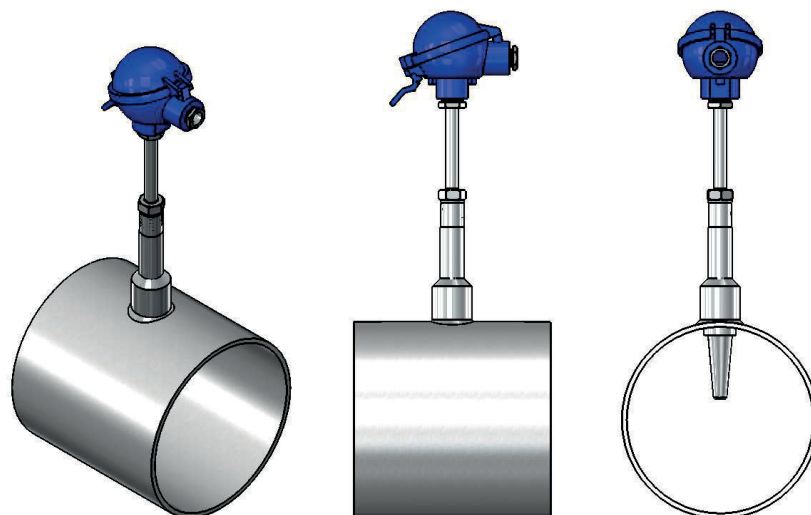
Pt100 liitännät



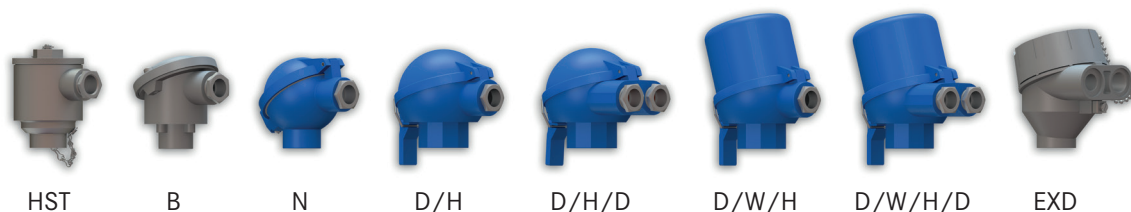
Termoelementtiliitännät



Asennusesimerkkejä



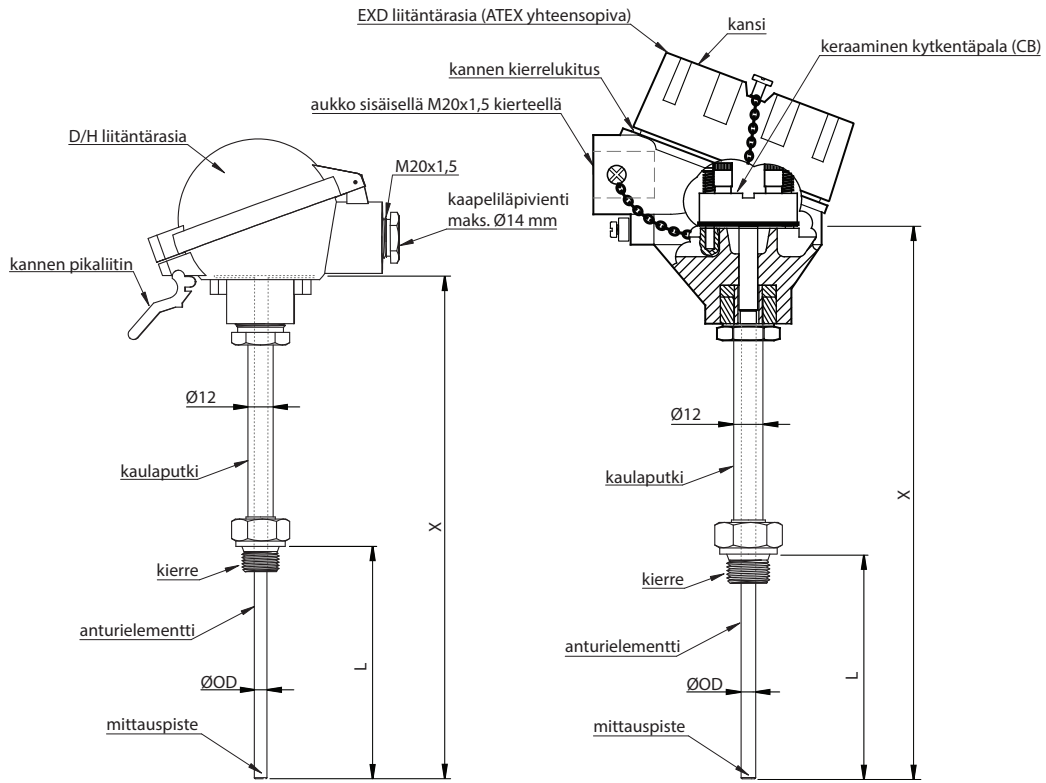
Liitännärasiat



EPIC® SENSORS T-H-12 / W-H-12

Kierteellinen lämpötila-anturi kaulaputkella ja mittauselementillä

Piirros



Tuotetyypin koodiavain

Esimerkki: W — H — 12 — D/W/H — M18x1,5 — 6 / 375 / 200 — 4 — A — TR — X

| | |
|---------|---|
| W | = Pt100 vastusanturi |
| 2xW | = 2 x Pt100 vastusanturi |
| T | = termoelementti |
| 2xT | = 2 x termoelementti |
| H | = kierreluokitettava anturi (vakio koodissa) |
| 12 | = kaulaputken halkaisija [mm] |
| B | = liitäntärasia B |
| D/H | = liitäntärasia kannen pikalukituksella |
| D/H/D | = liitäntärasia kannen pikalukituksella ja kahdella kaapeliläpiviennillä |
| D/W/H | = korkea liitäntärasia kannen pikalukituksella |
| D/W/H/D | = korkea liitäntärasia kannen pikalukituksella ja kahdella kaapeliläpiviennillä |
| EXD | = ATEX-yhteensopiva liitäntärasia |
| HST | = haponkestävä liitäntärasia |
| N | = liitäntärasia N |
| M18x1,5 | = kierre (kaikki saatavilla: M14x1,5, M18x1,5, M20x1,5, G1/2", R1/2", NPT1/2") |
| 3, 6, 8 | = anturielementin ulkohalkaisija (ØOD) [mm] |
| 375 | = anturielementin pituus, X [mm] |
| 200 | = upotuspituus, L [mm] |
| 4,3,2 | = Pt100 johdinluku |
| K,N,J | = termoelementtityyppi |
| A,B | = Pt100 tarkkuusluokka, (tarkkuusluokka A vakioimituksena) |
| 1,2,3 | = termoelementti tarkkuusluokka, (tarkkuusluokka 1 vakioimituksena) |
| TR | = vapaat johtimet lähettimelle |
| CB | = keraaminen kytkentäpala |
| X | = lisätietoja tekstirivillä |

