

EPIC® SENSORS T-D / W-D

Hitsattava lämpötila-anturi

Ominaisuudet

- standardin DIN 43772 form 4 mukaan
- mittauslämpötila-alue -200...+1200 °C
- kaulaputki kuumuuden eristämiseksi kotelosta
- anturi Pt100 tai termoelementti
- mukana hitsattava suojatasku
- suojataskumateriaali sovelluksen mukaan
- Pt100, tarkkuusluokka A vakiotoimituksena
- termoelementti, tarkkuusluokka 1 vakiotoimituksena
- vaihdettava sisäelementti
- MI-kaapelirakenteinen sisäelementti
- asiakaskohtaisia erikoisratkaisuja
- saatavana ATEX yhteensopivana Ex db -versiona
- kaulaputken vakiotoimituspituus 165 mm.

Tyypillisiä sovelluksia

- energia- ja voimalaitostekniikka
- prosessiteollisuus
- kemianteollisuus
- koneen- ja laivanrakennus
- tehdastekniikka.



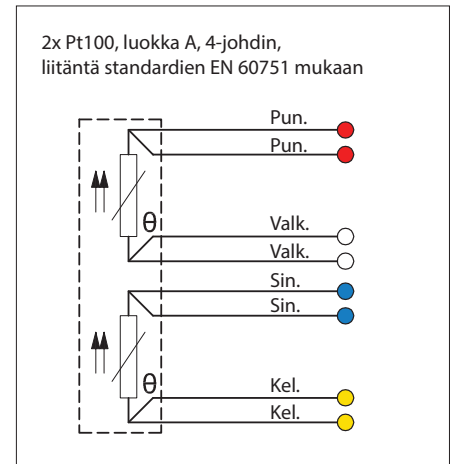
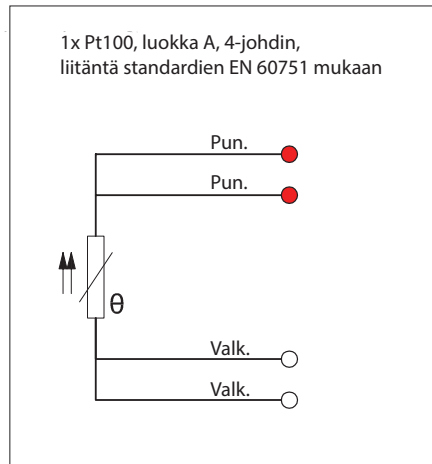
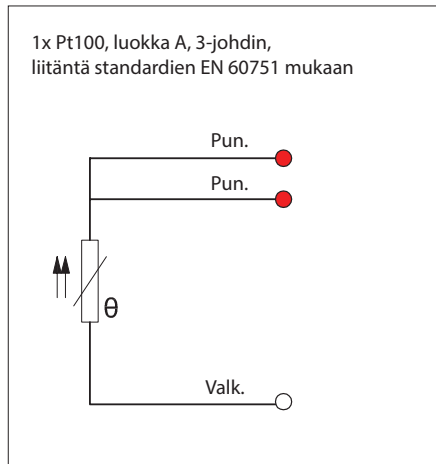
Tekniset tiedot

Suojataskun materiaalit	AISI 316L, maksimi lämpötila +550 °C, hetkellisesti +600 °C 13CrMo44/1.7335, maksimi lämpötila +550 °C 10CrMo910/1.7380, maksimi lämpötila +580 °C 16Mo3/1.5415, maksimi lämpötila +480 °C Muut materiaalit pyydettyessä, esim., AISI S31803/1.4462, SMO254/1.4547, AISI304L/1.4307, Ti Gr2/3.7035, jne.
Suojataskutyypit	D1, D2, D3, D4, D5, D6: M18x1,5 kierteellä tai D1/S, D2/S, D4/S, D5/S: M14x1,5 kierteellä Standardin DIN 43772 Form 4 mukaan, muut suojataskutyypit pyydettyessä
Toleranssit Pt100 (IEC 60751)	A toleranssi ±0,15 + 0,002 x t, käyttölämpötila -100...+450 °C B toleranssi ±0,3 + 0,005 x t, käyttölämpötila -196...+600 °C B 1/3 DIN, toleranssi ±1/3 x (0,3 + 0,005 x t), käyttölämpötila -196...+600 °C B 1/10 DIN, toleranssi ±1/10 x (0,3 + 0,005 x t), käyttölämpötila -196...+600 °C
Toleranssit termoelementti (IEC 60584)	Tyyppi J toleranssi luokka 1 = -40...375 °C ±1,5 °C, 375...750 °C ±0,004 x t Tyypit K ja N toleranssi luokka 1 = -40...375 °C ±1,5 °C, 375...1000 °C ±0,004 x t
Lämpötila-alue Pt100	-200...+550 °C
Lämpötila-alue termoelementti	-200...+1200 °C riippuen termoelementtityypistä, suojataskun materiaalista ja kaulaputken pituudesta Kaulaputken pituus = 250 mm → suurin lämpötila +750 °C Kaulaputken pituus = 300 mm → suurin lämpötila +1000 °C Kaulaputken pituus = 350 mm → suurin lämpötila +1200 °C
Hyväksynyt	ATEX, IECEx, EAC Ex, EAC EMC, EAC, METROLOGICAL PATTERN APPROVAL
Laatusertifikaatti	ISO 9001:2015 myöntäjä DNV-GL
Kotelointiluokka	IP65, korkeampi kotelointiluokka pyydettyessä

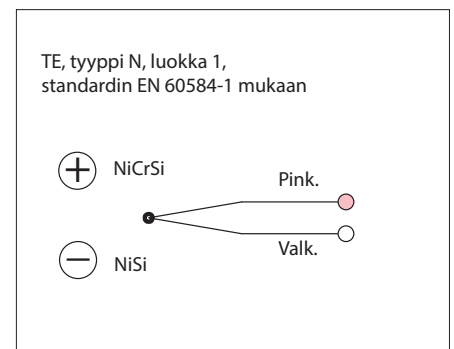
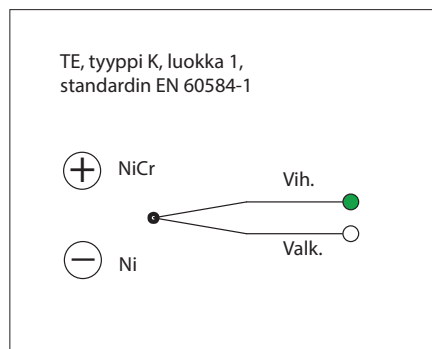
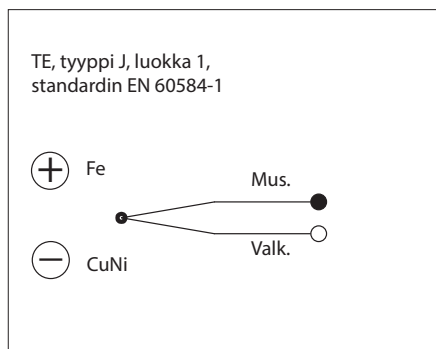
EPIC® SENSORS T-D / W-D

Hitsattava lämpötila-anturi

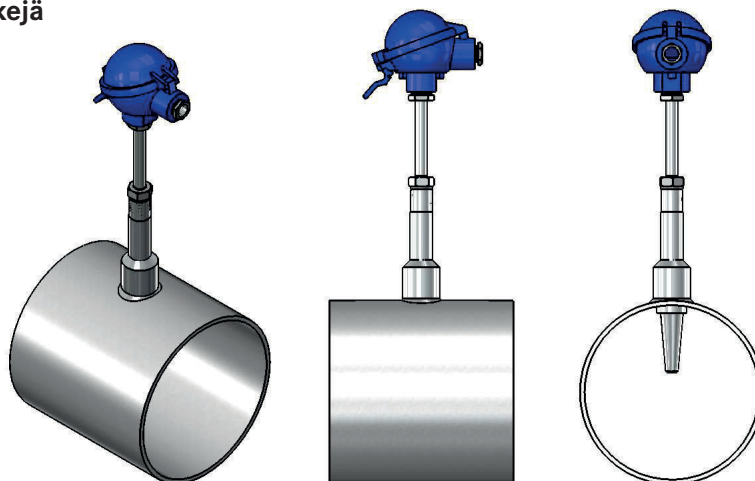
Pt100 liitännät



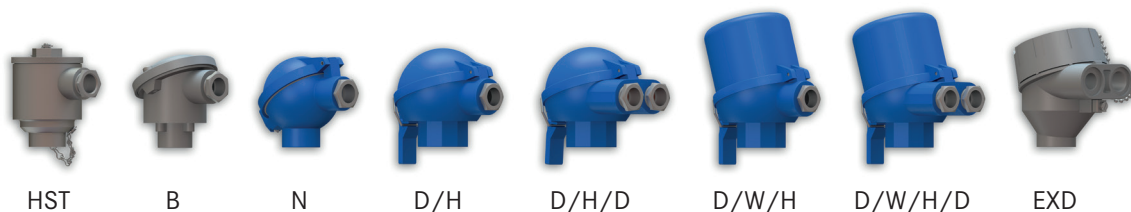
Termoelementtiliitännät



Asennusesimerkkejä



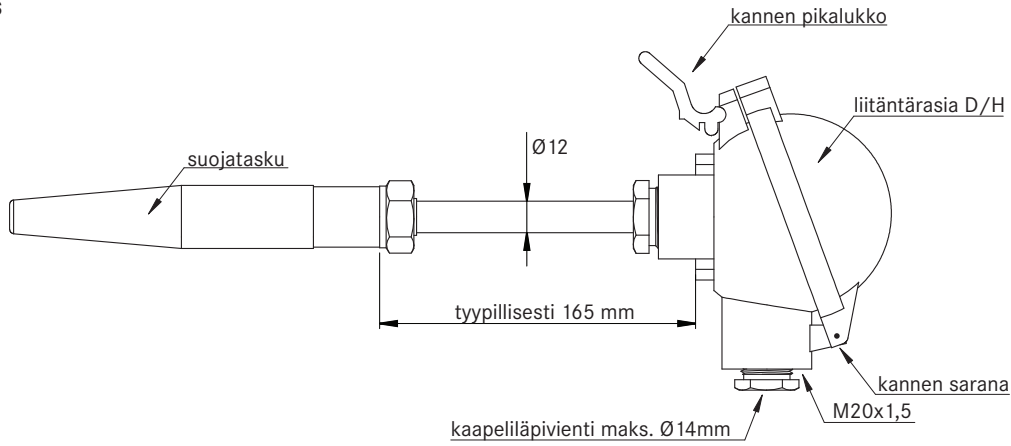
Liitännätyypit



EPIC® SENSORS T-D / W-D

Hitsattava lämpötila-anturi

Piirros



Tuotetyypin koodiavain

Esimerkki: W – D – D1 / K – D/W/H – 4 – A – TR – X

W	= Pt100 vastusanturi
2xW	= 2 x Pt100 vastusanturi
T	= termoelementti
2xT	= 2 x termoelementti
D	= anturi hitsattavalla suojataskulla (vakio koodissa)
D1, D2, D3, D4, D5, D6, D1/S, D2/S, D4/S, D5/S	= suojataskun koko
K	= suojataskun materiaalina AISI 316L
L	= suojataskun materiaalina 13CrMo44/1.7335
M	= suojataskun materiaalina 10CrMo910/1.7380
O	= suojataskun materiaalina 16Mo3/1.5415 (muut materiaalit pyydettyessä)
B	= liitännärasia B
D/H	= liitännärasia kannen pikalukituksella
D/H/D	= liitännärasia kannen pikalukituksella ja kahdella kaapeliläpiviennillä
D/W/H	= korkea liitännärasia kannen pikalukituksella
D/W/H/D	= korkea liitännärasia kannen pikalukituksella ja kahdella kaapeliläpiviennillä
EXD	= ATEX-yhteensopiva liitännärasia
HST	= haponkestävä liitännärasia
N	= liitännärasia N
4,3,2	= Pt100 johdinluku
K,N,J	= termoelementtityyppi
A,B	= Pt100 tarkkuusluokka, (tarkkuusluokka A vakiotoimituksena)
1,2,3	= termoelementti tarkkuusluokka, (tarkkuusluokka 1 vakiotoimituksena)
TR	= vapaat johtimet lähettimelle
CB	= keraaminen kytkentäpala
X	= lisätietoja tekstirivillä

