

EPIC® SENSORS W-M-TRACE tai 2xW-M-TRACE

Saattolämpötila-anturi

Ominaisuudet

- mittauslämpötila-alue -60...+450 °C, hetkellisesti +550 °C
- vakioitoimituskotelon käyttölämpötila-alue -40...+80 °C
- kotelo vaihdettavissa asiakkaan erittelyn mukaisesti
- 1 tai 2 erillistä mineraalieristeistä Pt100 anturia
- Pt100, tarkkuusluokka A vakioitoimituksena
- vaihdettavat MI-kaapeli rakenteiset anturielementit
- taivutettavat anturielementit
- kotelon sisältö asiakkaan erittelyn mukaisesti
- kytkennät asiakkaan erittelyn mukaisesti
- saatavana Ex e hyväksytyillä komponenteilla, kokonaisrakenne erikseen Ex e hyväksytettävä.

Tyypillisiä sovelluksia

- energia- ja voimalaitostekniikka
- prosessiteollisuus
- kemianteollisuus
- tehdastekniikka.

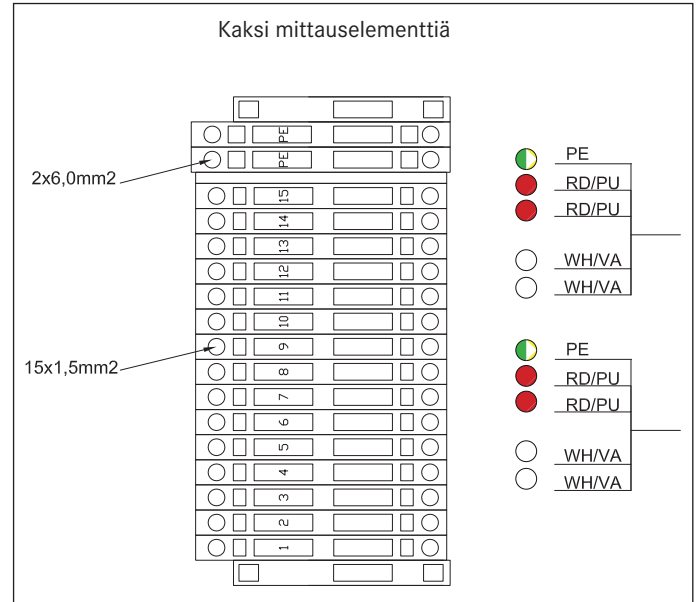
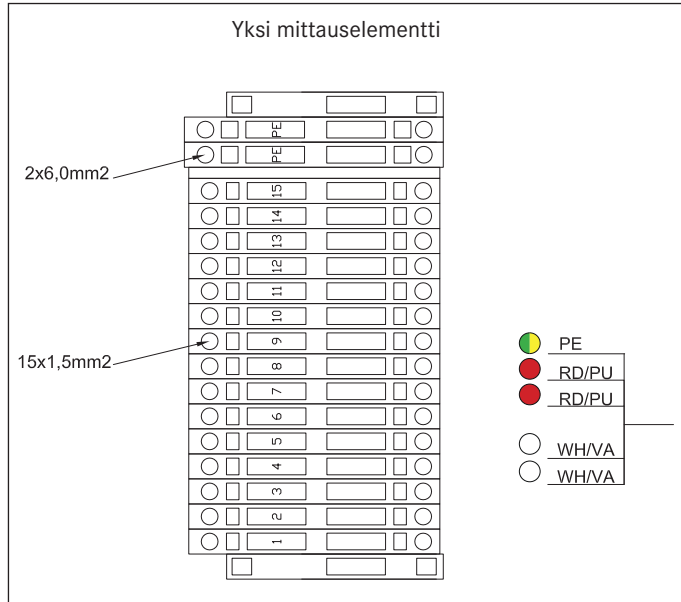


Tekniset tiedot

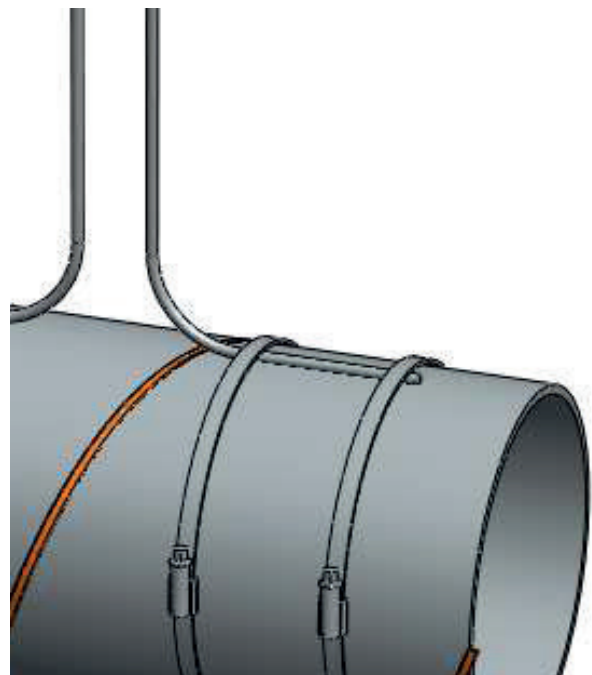
Mittauselementtien materiaalit	AlSi 316L, suurin lämpötila +450 °C, hetkellisesti +550 °C, muut materiaalit pyydettyessä
Toleranssit Pt100 (IEC 60751)	A toleranssi $\pm 0,15 + 0,002 \times t$, käyttölämpötila -100...+450 °C B toleranssi $\pm 0,3 + 0,005 \times t$, käyttölämpötila -196...+600 °C B 1/3 DIN, toleranssi $\pm 1/3 \times (0,3 + 0,005 \times t)$, käyttölämpötila -196...+600 °C B 1/10 DIN, toleranssi $\pm 1/10 \times (0,3 + 0,005 \times t)$, käyttölämpötila -196...+600 °C
Lämpötila-alue Pt100	käyttölämpötila-alue -60...+450 °C, hetkellisesti +550 °C
Mittauselementtien suojausluokka	II 2 GD Ex e T1-T6 Ex tD A21 IP66 T 60 C T amb (maks.) -40...+125/550 °C
Mittauselementin pituus	Vakioitoimituspituus 1000 mm tai 2000 mm, muut pituudet pyydettyessä
Mittauselementin halkaisija	3 tai 6 mm, muut halkaisijat pyydettyessä
Kotelon mitat ja materiaali	160 x 160 x 90 mm, lasikuituvahvistettu polyesteri
Kotelon suojausluokat	II 2 GD Ex e IIC T6 Gb (Ta = -65...+40°C, +55°C, +60°C tai +65°C) Ex e IIC T4 Gb (Ta = -65°C...+90°C) Ex Ib IIC T6 Gb (Ta = -65°C...+40°C, +55°C, +60°C tai +65°C) Ex Ib IIC T4 Gb (Ta = -65°C...+90°C) Ex tb IIIC T85°C Db (Ta = -65°C...+40°C, +55°C, +60°C tai +65°C) Ex tb IIIC T100°C Db (Ta = -65°C...+90°C)
Kotelon lämpötila-alue	-40...+80 °C
Kaapeliläpiviennit	2 mittauselementtiä, 1 x M25x1,5, kiristysalue 6-13 mm 1 mittauselementti, 2 x M25x1,5, kiristysalue 6-13 mm
Hyväksynyt	Saatavana Ex e -hyväksytyillä komponenteilla, asennuskokonaisuus erikseen hyväksytettävä.
Laatusertifikaatti	ISO 9001:2015 myöntäjä DNV-GL
Kotelointiluokka	IP66 tai IP67

EPIC® SENSORS W-M-TRACE tai 2xW-M-TRACE
Saattolämpötila-anturi

Pt100 liitännät



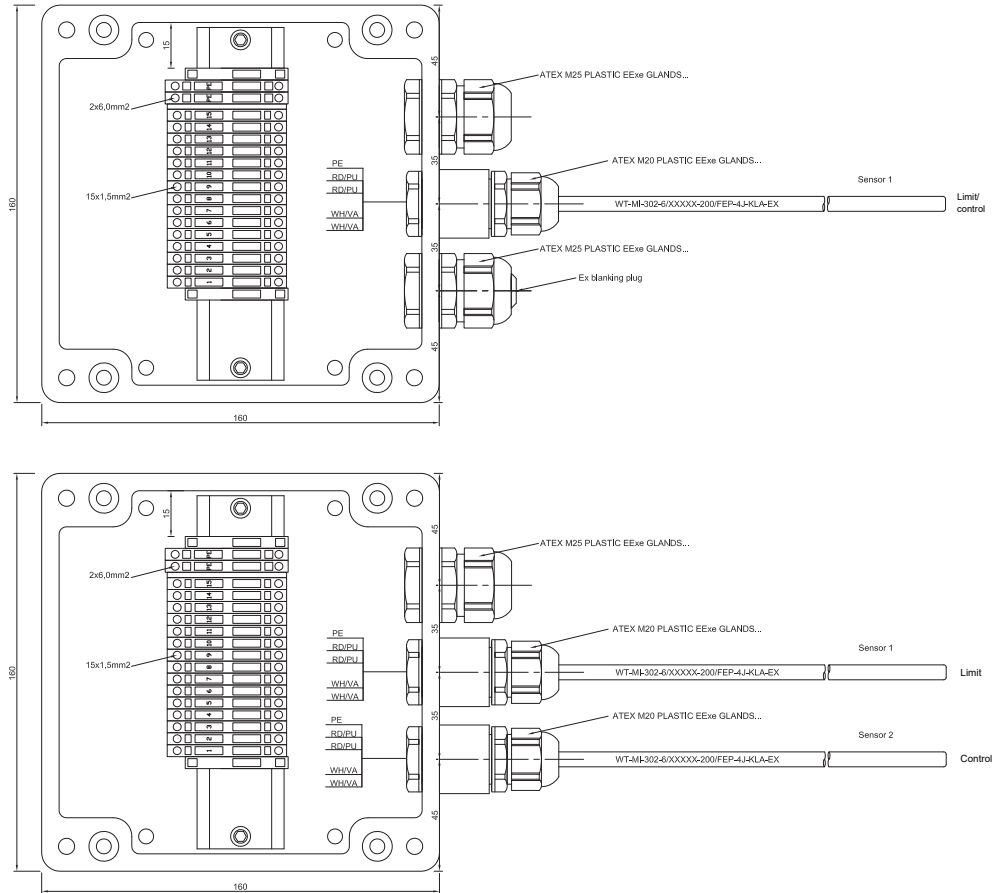
Asennusesimerkkejä



EPIC® SENSORS W-M-TRACE tai 2xW-M-TRACE

Saattolämpötila-anturi

Piirros



Tuotetyypin koodiavain

Esimerkki: **W – M – TRACE – 6 / 1000 – 4 – A – EX – X**

W	= Pt100 vastusanturi
2xW	= 2 x Pt100 vastusanturi
M-TRACE	= mineraalieristetty saattolämpömittausanturi (vakio koodissa)
3, 6	= anturielementtien ulkohalkaisija (ØOD) [mm]
1000	= anturielementtien pituus, L [mm]
4,3,2	= Pt100 johdinluku
A,B	= Pt100 tarkkuusluokka, (tarkkuusluokka A vakiotoimituksena)
tyhjä	= ei Ex e -hyväksyntää
EX	= Ex e -hyväksytyt komponentit
X	= lisätietoja tekstirivillä

