

## EPIC® SENSORS T-B-Ø / W-B-Ø

### Kierteellinen lämpötila-anturi kaulaputkella ja suojataskulla

#### Ominaisuudet

- standardin DIN 43772 form 2G mukaan
- mittauslämpötila-alue -200...+1200 °C
- kaulaputki kuumuuden eristämiseksi kotelosta
- anturina Pt100 tai termoelementti
- suojataskumateriaali sovelluksen mukaan
- Pt100, tarkkuusluokka A vakiotoimituksena
- termoelementti, tarkkuusluokka 1 vakiotoimituksena
- vaihdettava sisäelementti
- MI-kaapelirakenteinen sisäelementti
- asiakaskohtaisia erikoisratkaisuja
- saatavana ATEX yhteensopivana Ex db -versiona
- kaulaputken tyypillinen pituus 145 mm.

#### Tyypillisiä sovelluksia

- energia- ja voimalaitostekniikka
- prosessiteollisuus
- kemianteollisuus
- koneen- ja laivanrakennus
- tehdastekniikka.



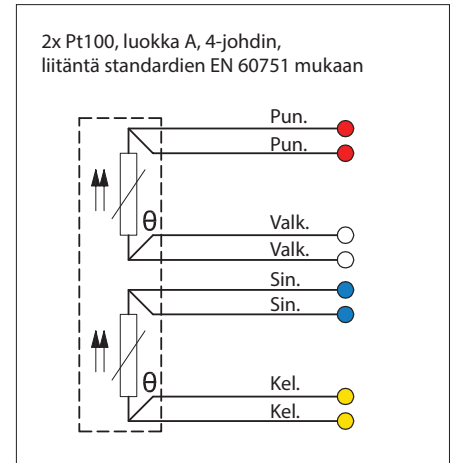
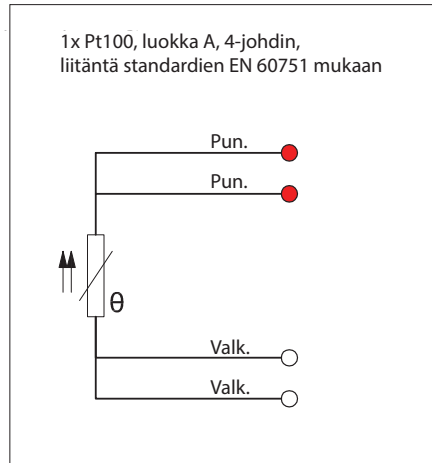
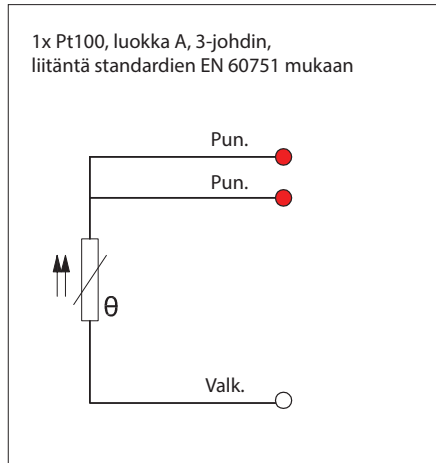
#### Tekniset tiedot

<b>Materiaalit</b>	AISI 316L, suurin käyttölämpötila +550 °C, hetkellisesti +600 °C, Muut materiaalit pyydettyessä
<b>Kierre</b>	G, R ja NPT-kierteet tyypillisiä, muut kierteet pyydettyessä
<b>Toleranssit Pt100 (IEC 60751)</b>	A toleranssi $\pm 0,15 + 0,002 \times t$ , käyttölämpötila -100...+450 °C B toleranssi $\pm 0,3 + 0,005 \times t$ , käyttölämpötila -196...+600 °C B 1/3 DIN, toleranssi $\pm 1/3 \times (0,3 + 0,005 \times t)$ , käyttölämpötila -196...+600 °C B 1/10 DIN, toleranssi $\pm 1/10 \times (0,3 + 0,005 \times t)$ , käyttölämpötila -196...+600 °C
<b>Toleranssit termoelementti (IEC 60584)</b>	Tyyppi J toleranssi luokka = -40...375 °C $\pm 1,5$ °C, 375...750 °C $\pm 0,004 \times t$ Tyypit K ja N toleranssi luokka 1 = -40...375 °C $\pm 1,5$ °C, 375...1000 °C $\pm 0,004 \times t$
<b>Lämpötila-alue Pt100</b>	-200...+550 °C
<b>Lämpötila-alue termoelementti</b>	-200...+1200 °C riippuen termoelementtityypistä ja kaulaputken pituudesta Kaulaputken pituus = 250 mm → suurin lämpötila +750 °C Kaulaputken pituus = 300 mm → suurin lämpötila +1000 °C Kaulaputken pituus = 350 mm → suurin lämpötila +1200 °C
<b>Hyväksynät</b>	ATEX, IECEx, EAC Ex, EAC EMC, METROLOGICAL PATTERN APPROVAL
<b>Laatusertifikaatti</b>	ISO 9001:2015 myöntäjä DNV-GL
<b>Kotelointiluokka</b>	IP65, korkeampi kotelointiluokka pyydettyessä

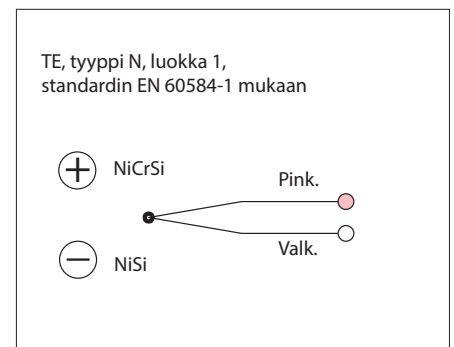
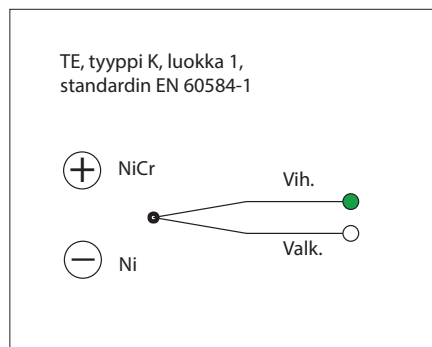
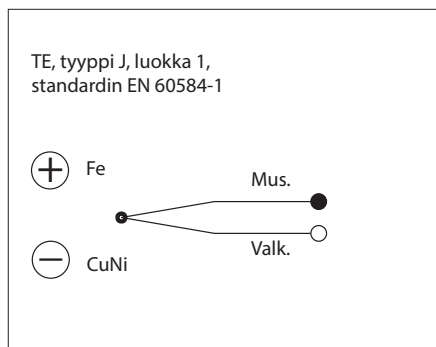
**EPIC® SENSORS T-B-Ø / W-B-Ø**

**Kierteellinen lämpötila-anturi kaulaputkella ja suojataskulla**

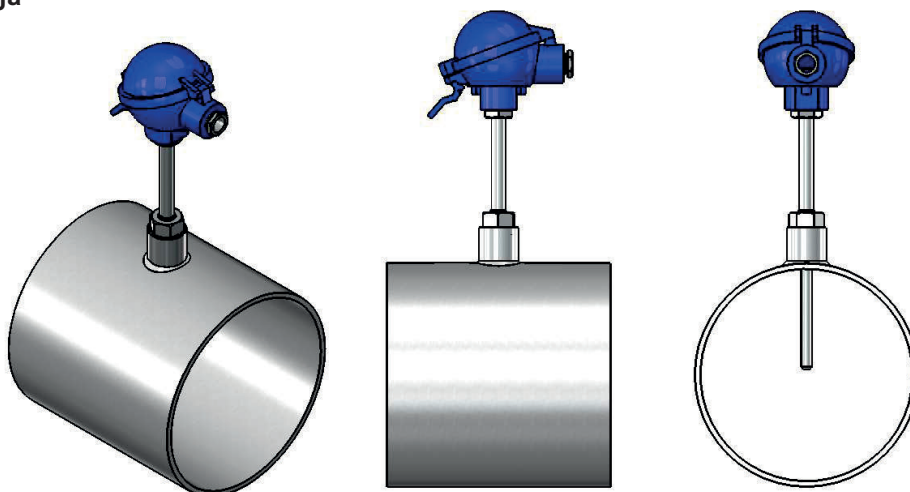
**Pt 100 liitännät**



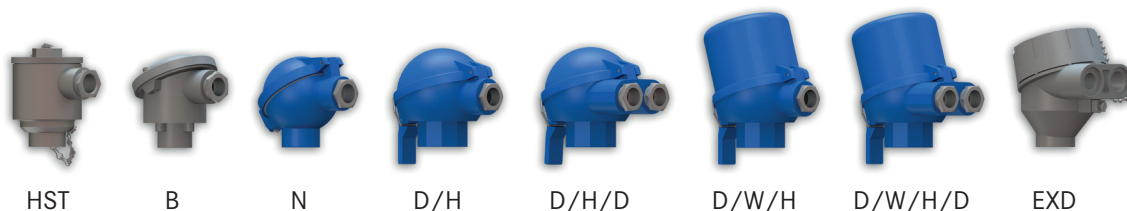
**Termoelementtiliitännät**



**Asennusesimerkkejä**



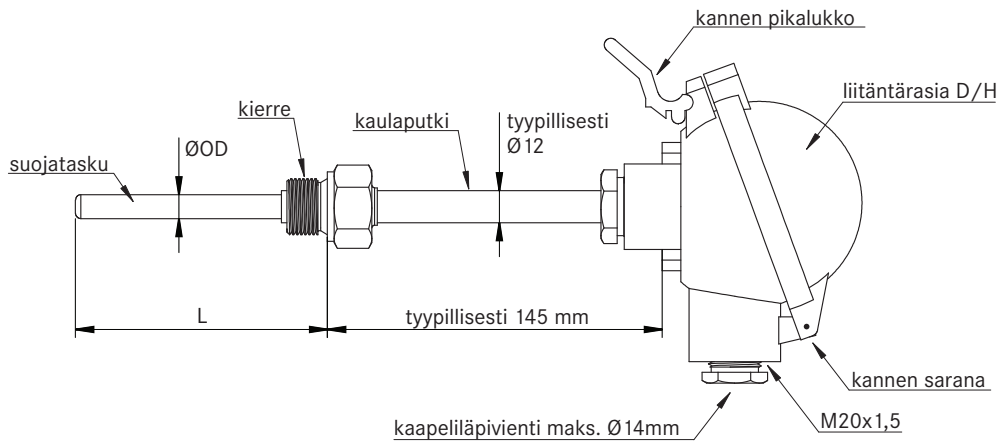
**Liitintärsiat**



**EPIC® SENSORS T-B-Ø / W-B-Ø**

**Kierteellinen lämpötila-anturi kaulaputkella ja suojataskulla**

**Piirros**



**Tuotetyypin koodiavain**

Esimerkki: W — B — 9 — D/W/H — 160 — G½" — 4 — A — TR — X

W	= Pt100 vastusanturi
2xW	= 2 x Pt100 vastusanturi
T	= termoelementti
2xT	= 2 x termoelementti
B	= kierreliitántä (vakio koodissa)
6, 9, 11	= suojataskun ulkohalkaisija (ØOD) [mm], muut halkaisijat pyydettyäessä
B	= liitántärasia B
D/H	= liitántärasia kannen pikalukituksella
D/H/D	= liitántärasia kannen pikalukituksella ja kahdella kaapeliläpiviennillä
D/W/H	= korkea liitántärasia kannen pikalukituksella
D/W/H/D	= korkea liitántärasia kannen pikalukituksella ja kahdella kaapeliläpiviennillä
EXD	= ATEX-yhteensopiva liitántärasia
HST	= haponkestävä liitántärasia
N	= liitántärasia N
160	= pituus, L [mm]
G½"	= kierrekoko (kaikki saatavilla, myös NPT)
4,3,2	= Pt100 johdinluku
K,N,J	= termoelementtityyppi
A,B	= Pt100 tarkkuusluokka, (tarkkuusluokka A vakiotoimituksena)
1,2,3	= termoelementti tarkkuusluokka, (tarkkuusluokka 1 vakiotoimituksena)
TR	= vapaat johtimet lähettimelle
CB	= keraaminen kytkentäpala
X	= lisätietoja tekstirivillä

