

EPIC® SENSORS T-BAJO / W-BAJO

Bajonettilämpötila-anturi

Ominaisuudet

- mittauslämpötila-alue -200...+300 °C
- erittäin helppo ja nopea asennus bajonetti-liitännällä
- jousen alueella säädettävä liitoskorkeus
- saatavissa eri jousen mitoilla
- soveltuu erityisesti täriseviin ja liikkuviin kohteisiin
- anturi Pt100 tai termoelementti
- vakioitoimitusmateriaalit AISI 316L, muut materiaalit pyydetessä
- Pt 100, tarkkuusluokka A vakioitoimituksena
- termoelementti, tarkkuusluokka 1 vakioitoimituksena
- asiakaskohtaisia erikoisratkaisuja
- saatavana ATEX yhteensopivana Ex e -versiona.

Tyypillisiä sovelluksia

- energia- ja voimalaitostekniikka
- prosessiteollisuus
- kemianteollisuus
- koneen- ja laivanrakennus
- tehdastekniikka.



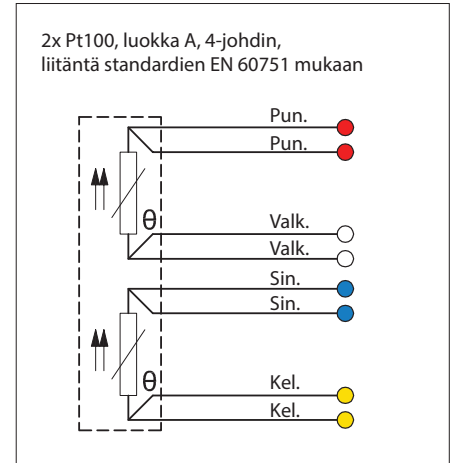
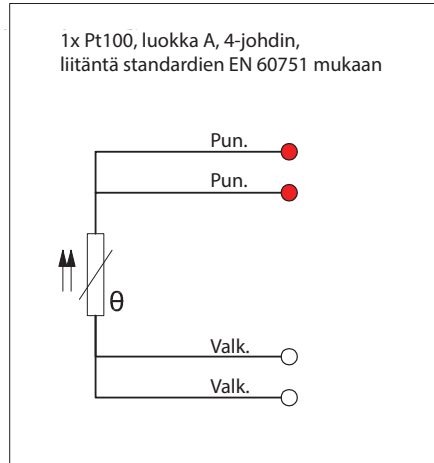
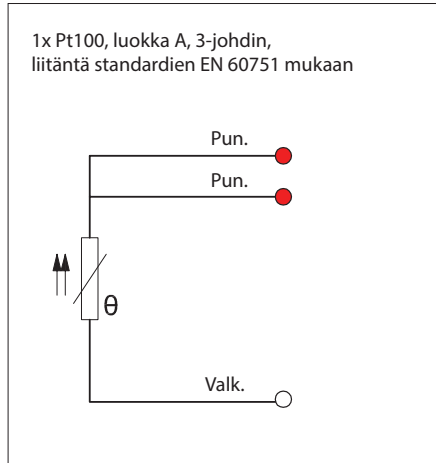
Tekniset tiedot

Materiaalit	AISI 316L, suurin lämpötila +250 °C, hetkellisesti +300 °C, muut materiaalit pyydetessä
Anturipään halkaisija	6 tai 8 mm, muut halkaisijat pyydetessä
Bajonettiliittimen halkaisija	12,2 mm, muut halkaisijat pyydetessä
Kaapelimateriaalit	SIL = silikoni, maks. +180 °C FEP = Teflon®, maks. +205 °C GGD = lasisilkki-kaapeli/metallipunos ulkokuori, maks. +350 °C FDF = FEP johdineriste/metallipunos/FEP ulkovaippa, maks. +205 °C SDS = silikoni/metallipunos/silikoni, vain 2-johdin kaapeli, maks. +180 °C TDT = Teflon® johdineriste/metallipunos/ Teflon® ulkovaippa, maks. +205 °C FDS = FEP johdineriste/metallipunos/silikoni, maks. +180 °C FS = FEP johdineriste/silikoninen ulkovaippa, maks. +180 °C
Toleranssit Pt100 (IEC 60751)	A toleranssi $\pm 0,15 + 0,002 \times t$, käyttölämpötila -100...+450 °C B toleranssi $\pm 0,3 + 0,005 \times t$, käyttölämpötila -196...+600 °C B 1/3 DIN, toleranssi $\pm 1/3 \times (0,3 + 0,005 \times t)$, käyttölämpötila -196...+600 °C B 1/10 DIN, toleranssi $\pm 1/10 \times (0,3 + 0,005 \times t)$, käyttölämpötila -196...+600 °C
Toleranssit termoelementti (IEC 60584)	Tyyppi J toleranssi luokka 1 = -40...375 °C $\pm 1,5$ °C, 375...750 °C $\pm 0,004 \times t$ Tyypit K ja N toleranssi luokka 1 = -40...375 °C $\pm 1,5$ °C, 375...1000 °C $\pm 0,004 \times t$
Lämpötila-alue Pt100	Malli W-BAJO: -200...+260 °C, riippuen materiaaleista, Malli W-M-BAJO: -200...+300 °C, riippuen materiaaleista ja MI-elementin pituudesta.
Lämpötila-alue termoelementti	Malli T-BAJO: -200...+260 °C, riippuen termoelementtityypistä ja materiaaleista, Malli T-M-BAJO: -200...+300 °C, riippuen termoelementtityypistä, materiaaleista ja MI-elementin pituudesta.
Hyväksynyt	ATEX, IECEx, EAC Ex, METROLOGICAL PATTERN APPROVAL
Laatusertifikaatti	ISO 9001:2015, myöntäjä DNV-GL

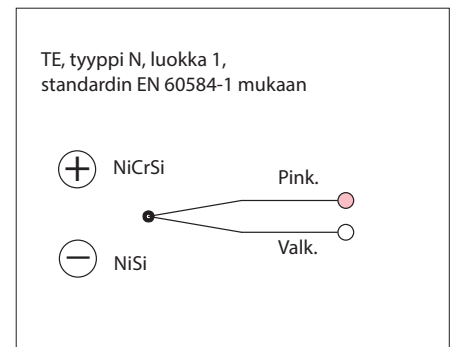
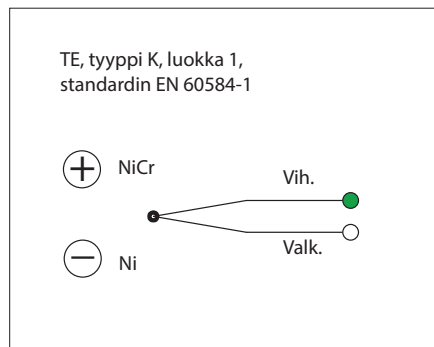
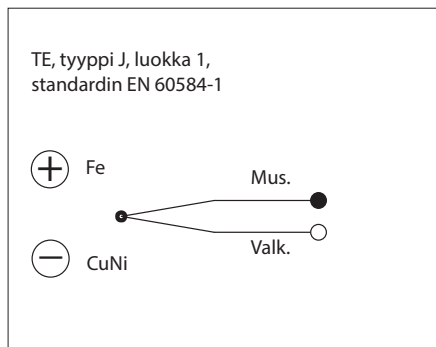
EPIC® SENSORS T-BAJO / W-BAJO

Bajonettlämpötila-anturi

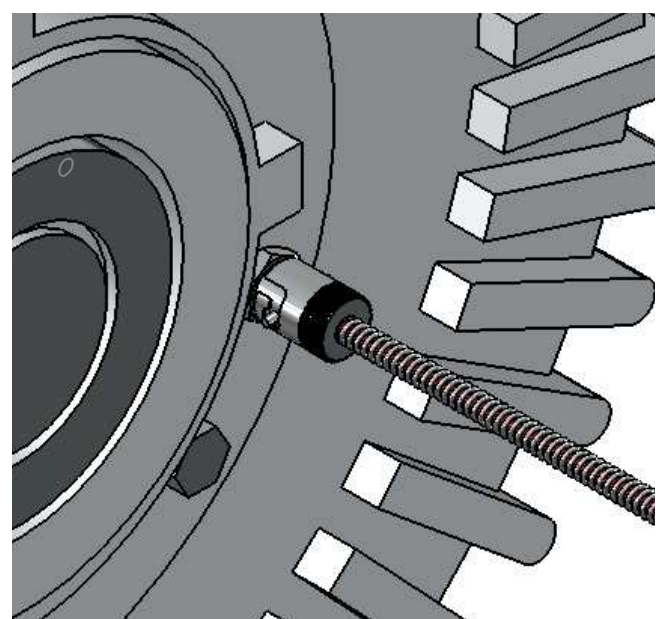
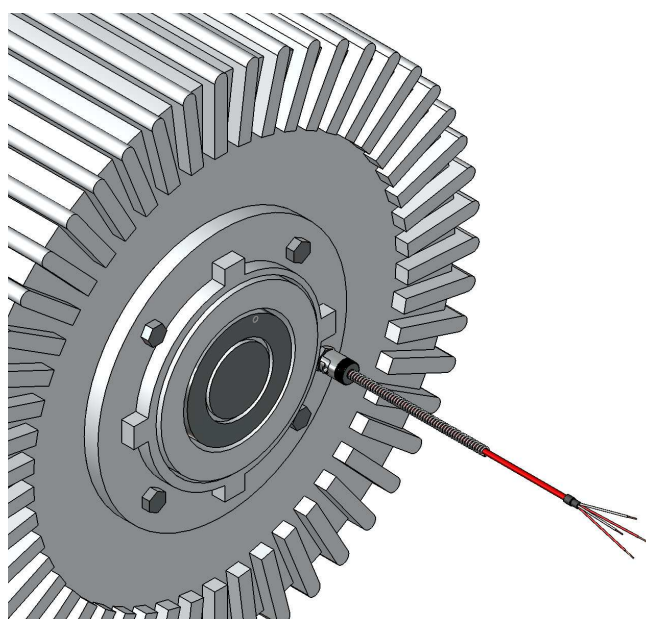
Pt100 liitännät



Termoelementtiliitännät



Asennusesimerkki

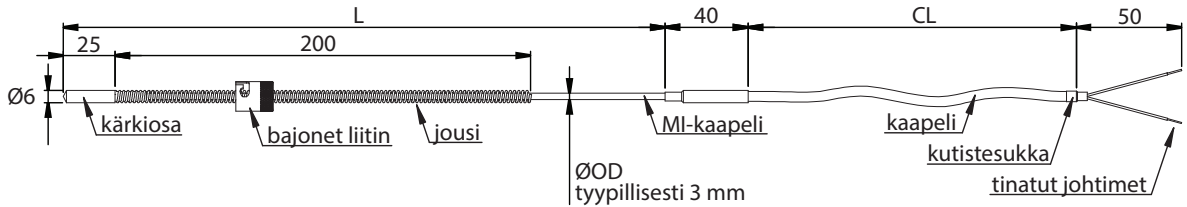


EPIC® SENSORS T-BAJO / W-BAJO

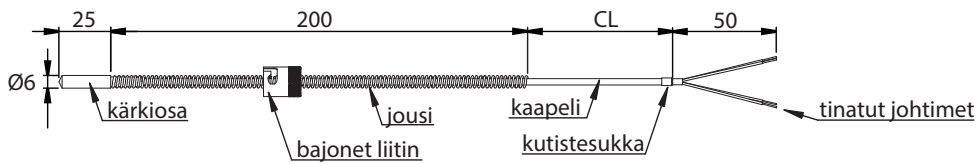
Bajonettilämpötila-anturi

Piirros

MALLI W-M-BAJO



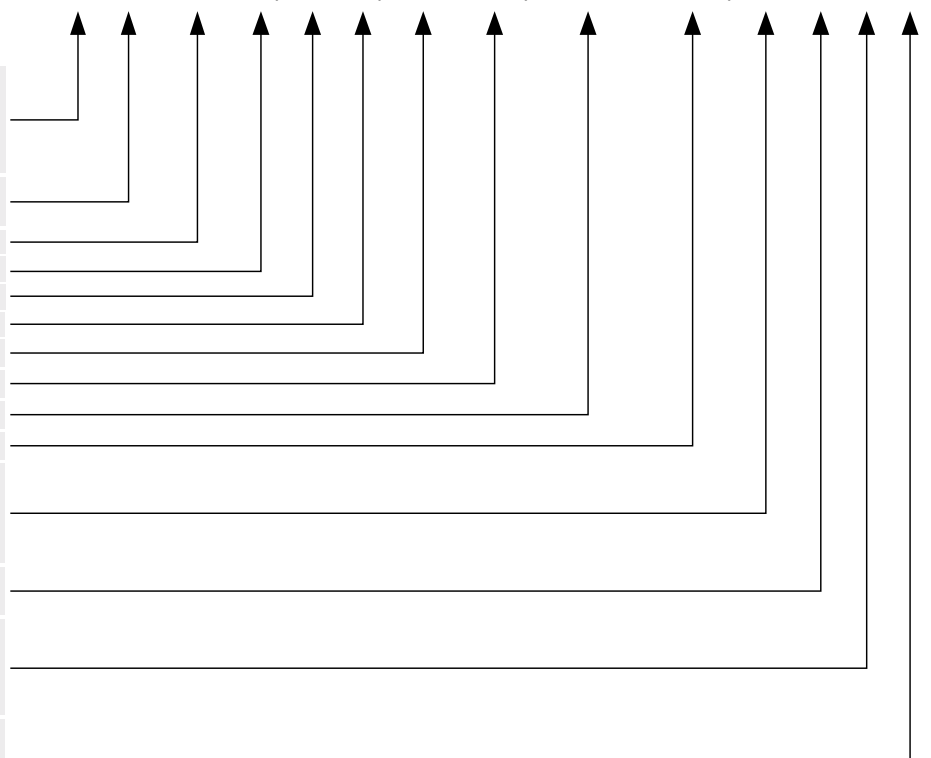
MALLI W-BAJO



Tuotetypin koodiavain

Esimerkki: W – M – BAJO – 6 / 25 – 3 / 500 – 200 / SPRING – 5000 / SIL – 4 – A – X

W	= Pt100 vastusanturi
2xW	= 2 x Pt100 vastusanturi
T	= termoelementti
2xT	= 2 x termoelementti
M	= MI-kaapeli rakenteessa
tyhjä	= ei MI-kaapelia rakenteessa
BAJO	= bajonettianturi (vakio koodissa)
6, 8	= kärkiosan halkaisija [mm]
25	= kärkiosan pituus [mm]
3	= MI-kaapelin halkaisija (ØOD) [mm]
500	= MI-kaapelin pituus, L [mm]
200	= jousen pituus [mm]
SPRING	= jousi rakenteessa (vakiokoodissa)
5000	= kaapelin pituus, CL [mm]
SIL, FEP, GGD, FDF, TDT, SDS, FDS, FS	= kaapelimateriaali (tekniset tiedot data-lehden ensimmäisellä sivulla)
4,3,2	= Pt100 johdinluku
K,N,J	= termoelementtityyppi
A,B	= Pt100 tarkkuusluokka, (tarkkuusluokka A vakiotoimituksena)
1,2,3	= termoelementti tarkkuusluokka, (tarkkuusluokka 1 vakiotoimituksena)
X	= lisätietoja tekstirivillä



W-BAJO-6/25-200/SPRING-2000/FDF-4-A-X

Pt100 vastusanturi 4 johdin mittaukseen tarkkuusluokalla A, bajonettianturi ilman MI-kaapelia, anturielementin halkaisija Ø6 mm ja kärkiosan pituus 25 mm, jousen pituus 200 mm, 2 metriä pitkällä häiriösuojatulla FEP-pinnoitteisella kaapelilla +205°C. X tarkoittaa että tuotteessa on asiakas kohtaisia muutoksia, metalliosia, merkintöjä tai vastaavia räätälöityjä muutoksia.