

EPIC® SENSORS W-E-Ø-HST-S / W-E-Ø-HST-CLAMP
Haponkestävä lämpötila-anturi hygieeniseen asennukseen

Ominaisuudet

- mittauslämpötila-alue -200...+550 °C
- hygieenisesti muotoiltu, helposti puhdistettava
- kaikki osat haponkestävää terästä
- anturi Pt100
- Pt 100, tarkkuusluokka A vakiotoimituksena
- asennus hitsattavalla pallolaipalla tai tri-clamp -vastalaipalla
- suojataskumateriaali sovelluksen mukaan
- saatavana vaihdettavalla sisäelementillä
- tärinänkestävä MI-kaapelirakenne
- asiakaskohtaisia erikoisratkaisuja.

Tyypillisiä sovelluksia

- elintarviketeollisuus
- lääketeollisuus
- kemianteollisuus
- prosessiteollisuus
- energia- ja voimalaitostekniikka
- koneen- ja laivanrakennus
- tehdastekniikka.

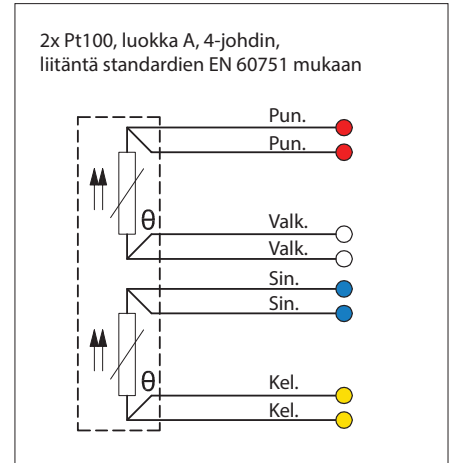
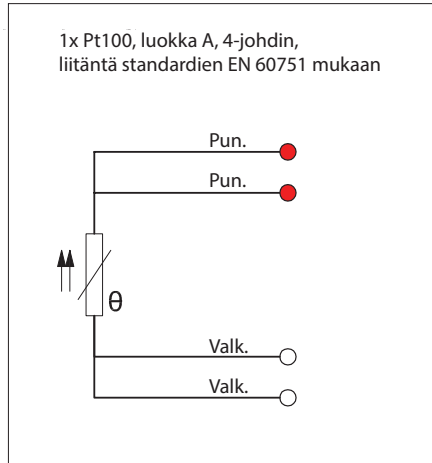
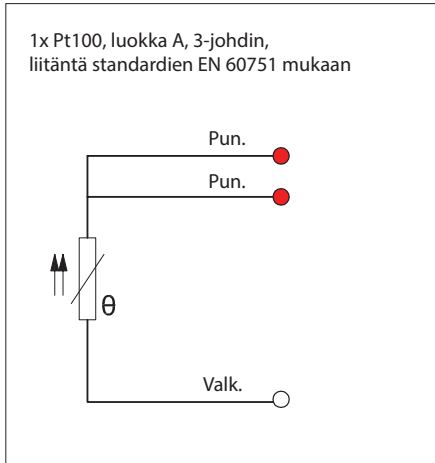


Tekniset tiedot

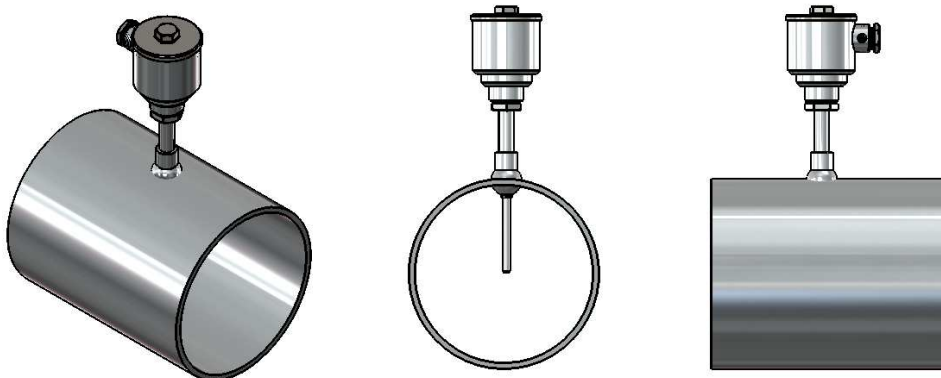
Materiaalit	AISI 316 L, suurin lämpötila +550 °C, hetkellisesti +600 °C muut materiaalit pyydettyessä
Toleranssit Pt100 (IEC 60751)	A toleranssi $\pm 0,15 + 0,002 \times t$, käyttölämpötila -100...+450 °C B toleranssi $\pm 0,3 + 0,005 \times t$, käyttölämpötila -196...+600 °C B 1/3 DIN, toleranssi $\pm 1/3 \times (0,3 + 0,005 \times t)$, käyttölämpötila -196...+600 °C B 1/10 DIN, toleranssi $\pm 1/10 \times (0,3 + 0,005 \times t)$, käyttölämpötila -196...+600 °C
Lämpötila-alue Pt100	-200...+550 °C, riippuen materiaaleista ja kaulaputken pituudesta
Hyväksynät	EAC EMC, METROLOGICAL PATTERN APPROVAL
Laatusertifikaatti	ISO 9001:2015, myöntäjä DNV-GL
Kotelointiluokka	IP65, korkeampi kotelointiluokka pyydettyessä

EPIC® SENSORS W-E-Ø-HST-S / W-E-Ø-HST-CLAMP
Haponkestävä lämpötila-anturi hygieneseen asennukseen

Pt100 liitännät



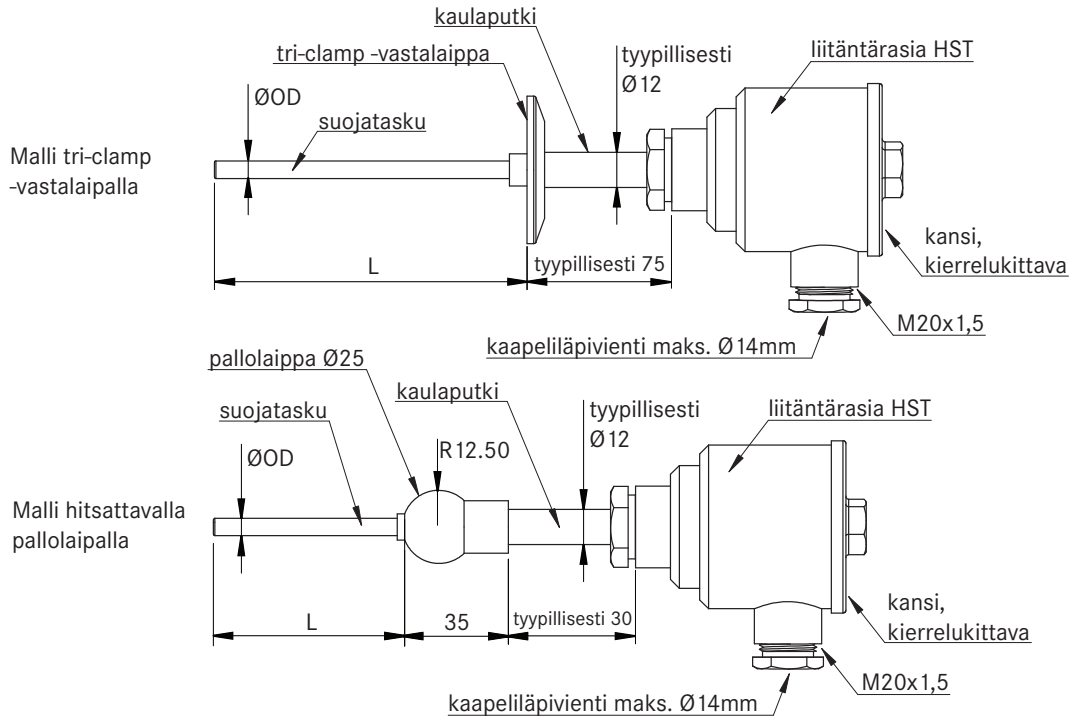
Asennusesimerkkejä



EPIC® SENSORS W-E-Ø-HST-S / W-E-Ø-HST-CLAMP

Haponkestävä lämpötila-anturi hygieneniseen asentukseen

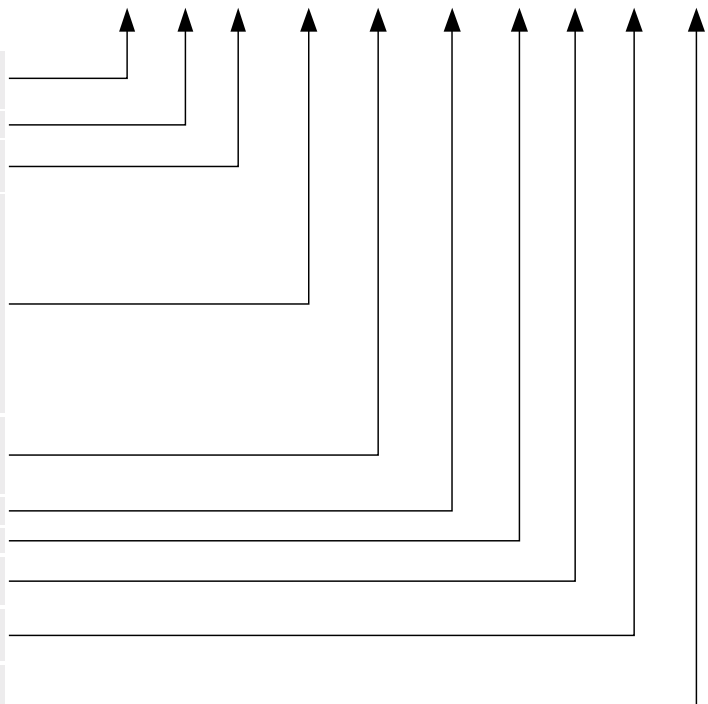
Piirros



Tuotetyypin koodiavain

Esimerkki: W — E — 6 — HST — S — 500 — 4 — A — TR — X

W	= Pt100 vastusanturi
2xW	= 2 x Pt100 vastusanturi
E	= elintarvikeanturi (vakio koodissa)
6, 9, 11	= suojataskun ulkohalkaisija (ØOD) [mm] (muut halkaisijat pyydetessä)
B	= liitännärasia B
D/H	= liitännärasia kannen pikalukituksella
D/H/D	= liitännärasia kannen pikalukituksella ja kahdella kaapeliläpiviennillä
D/W/H	= korkea liitännärasia kannen pikalukituksella
D/W/H/D	= korkea liitännärasia kannen pikalukituksella ja kahdella kaapeliläpiviennillä
HST	= haponkestävä liitännärasia
N	= liitännärasia N
S	= hitsattava pallolaippa Ø25 mm
CLAMP/51	= tri-clamp vastalaippa Ø51 mm (kaikki kokoluokat saatavilla)
500	= anturielementin pituus, L [mm]
4,3,2	= Pt100 johdinluku
A,B	= Pt100 tarkkuusluokka, (tarkkuusluokka A vakiotoimituksena)
TR	= vapaat johtimet lähettimelle
CB	= keraaminen kytkentäpala
X	= lisätietoja tekstirivillä



EPIC® SENSORS W-E-Ø-HST-S / W-E-Ø-HST-CLAMP
Haponkestävä lämpötila-anturi hygieeniseen asennukseen

TUOTELEHTI 13

Liitäntäasiat

HST



B



N



D/H



D/H/D



D/W/H



D/W/H/D