

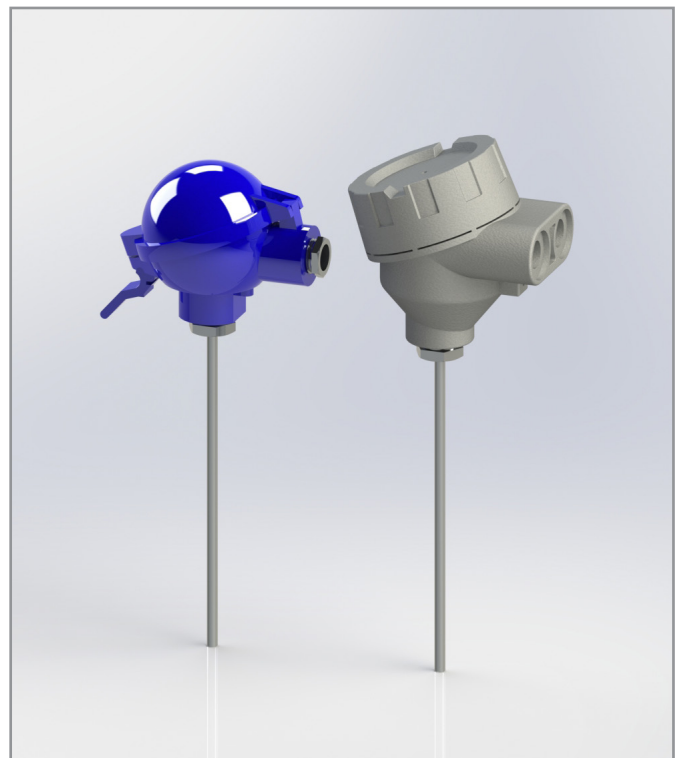
## EPIC® SENSORS T-M-N / W-M-N Mineraalieristetty anturielementti liitäntärasialla

### Ominaisuudet

- standardin DIN 43721 mukaan
- mittauslämpötila-alue -200...+1200 °C
- anturi Pt100 tai termoelementti
- vakiotoimitusmateriaalit AISI 316L tai INCONEL 600, muut materiaalit pyydettyessä
- Pt100, tarkkuusluokka A vakiotoimituksena
- termoelementti, tarkkuusluokka 1 vakiotoimituksena
- taivutettava anturielementti
- tärinänkestävä MI-kaapelirakenne
- asennus tyypillisesti helmirengasliittimellä
- helmirengasliittimellä säädettävä upotussyvyys
- asiakaskohtaisia erikoisratkaisuja
- saatavana ATEX yhteensopivana Ex db -versiona.

### Tyypillisiä sovelluksia

- energia- ja voimalaitostekniikka
- prosessiteollisuus
- kemianteollisuus
- koneen- ja laivanrakennus
- tehdastekniikka.

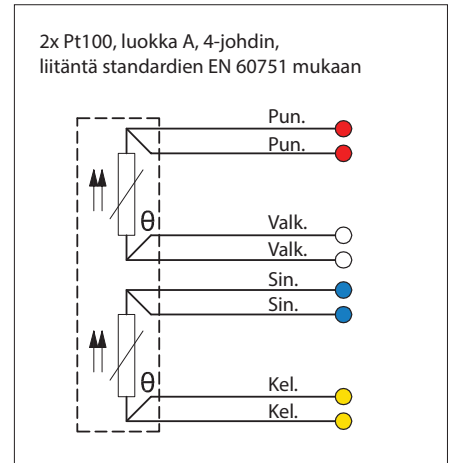
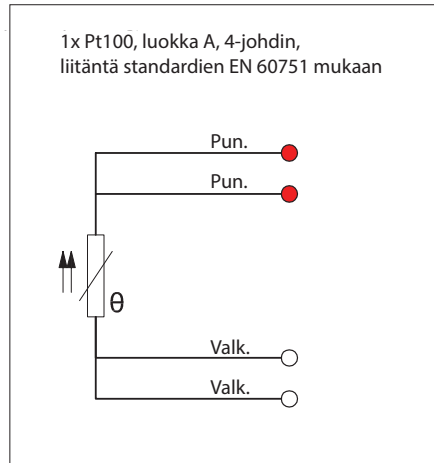
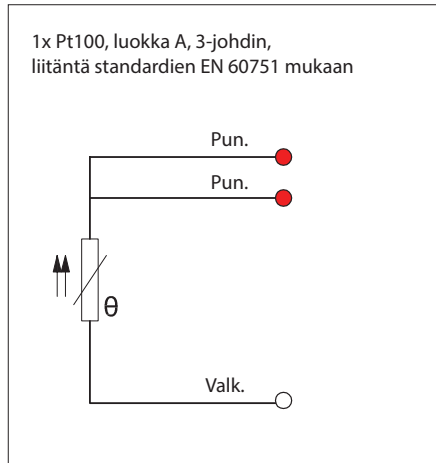


### Tekniset tiedot

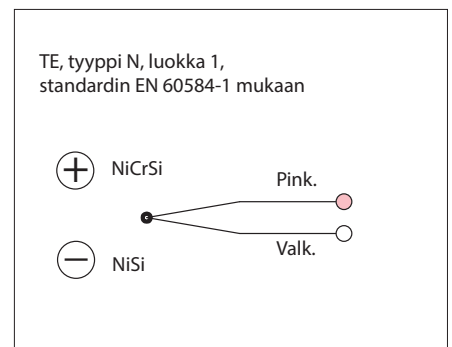
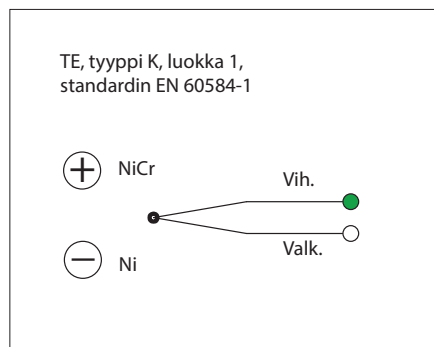
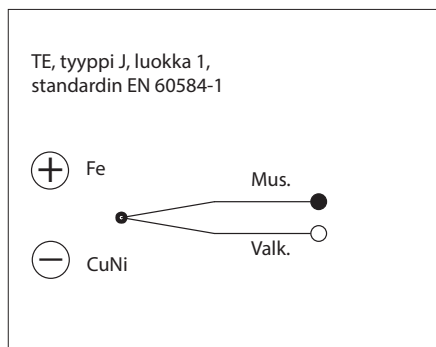
<b>Materiaalit</b>	AISI 316L, suurin lämpötila +550 °C, hetkellisesti +600 °C, INCONEL 600, maks. +1100 °C, hetkellisesti +1200 °C Muut materiaalit pyydettyessä
<b>Toleranssit Pt100 (IEC 60751)</b>	A toleranssi $\pm 0,15 + 0,002 \times t$ , käyttölämpötila -100...+450 °C B toleranssi $\pm 0,3 + 0,005 \times t$ , käyttölämpötila -196...+600 °C B 1/3 DIN, toleranssi $\pm 1/3 \times (0,3 + 0,005 \times t)$ , käyttölämpötila -196...+600 °C B 1/10 DIN, toleranssi $\pm 1/10 \times (0,3 + 0,005 \times t)$ , käyttölämpötila -196...+600 °C
<b>Toleranssit termoelementti (IEC 60584)</b>	Tyyppi J toleranssi luokka 1 = -40...375 °C $\pm 1,5$ °C, 375...750 °C $\pm 0,004 \times t$ Tyypit K ja N toleranssi luokka 1 = -40...375 °C $\pm 1,5$ °C, 375...1000 °C $\pm 0,004 \times t$
<b>Lämpötila-alue Pt100</b>	-200...+550 °C, riippuen sovelluksesta ja materiaalista
<b>Lämpötila-alue termoelementti</b>	-200...+1200 °C, riippuen termoelementtityypistä
<b>Hyväksynyt</b>	ATEX, IECEx, EAC Ex, EAC EMC, METROLOGICAL PATTERN APPROVAL
<b>Laatusertifikaatti</b>	ISO 9001:2015, myöntäjä DNV-GL
<b>Koteloitiluokka</b>	IP65, korkeampi koteloitiluokka pyydettyessä

**EPIC® SENSORS T-M-N / W-M-N**  
**Mineraalieristetty anturielementti liittätärasialla**

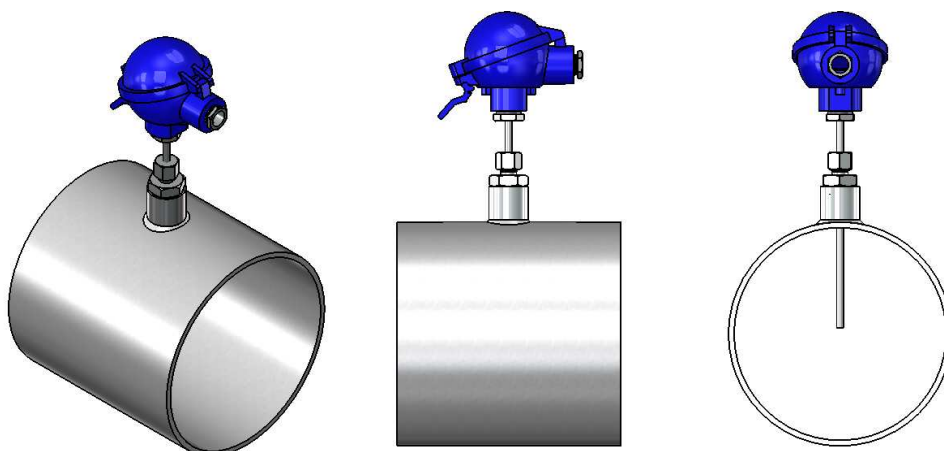
**Pt100 liittännät**



**Termoelementtiliittännät**

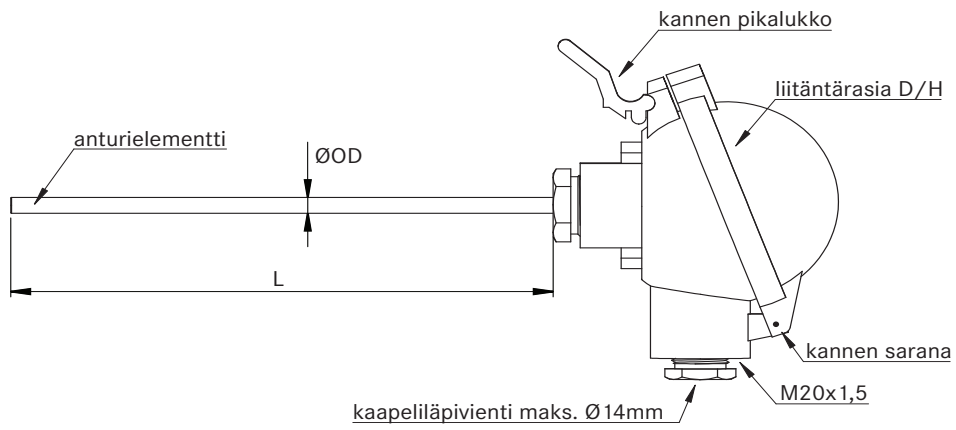


**Asennusesimerkkejä**

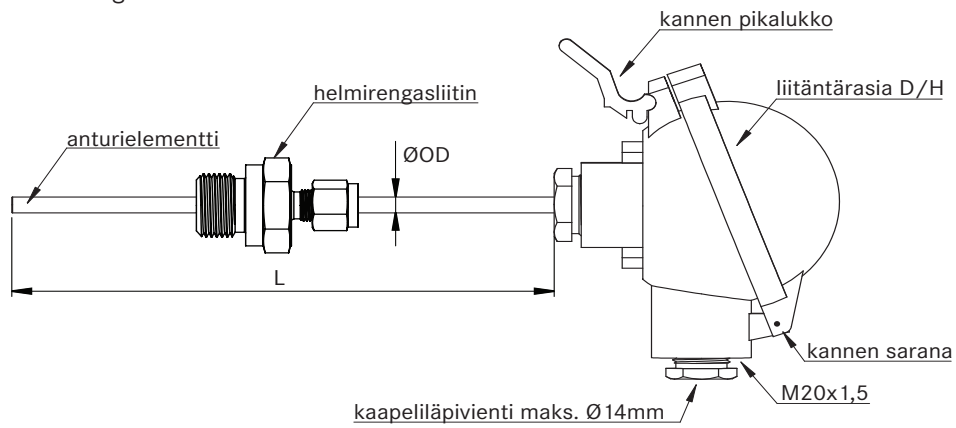


**EPIC® SENSORS T-M-N / W-M-N**  
**Mineraalieristetty anturielementti liitäntärasialla**

**Piirros**



**Malli helmirengasliittimellä**



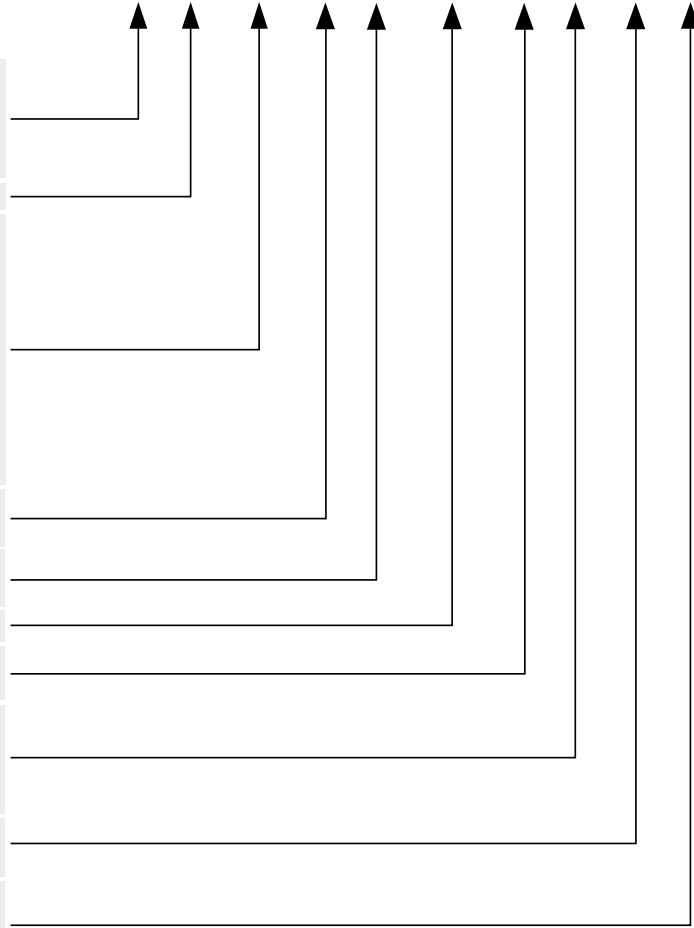
**EPIC® SENSORS T-M-N / W-M-N**

**Mineraalieristetty anturielementti liitäntärasialla**

**Tuotetyypin koodiavain**

Esimerkki: T – M – HST – L / 6 / 1000 – K – 1 – CB – X

W	= Pt100 vastusanturi
2xW	= 2 x Pt100 vastusanturi
T	= termoelementti
2xT	= 2 x termoelementti
M	= mineraalieristetty rakenne (vakio koodissa)
B	= liitäntärasia B
D/H	= liitäntärasia kannen pikalukituksella
D/H/D	= liitäntärasia kannen pikalukituksella ja kahdella kaapeliläpiviennillä
D/W/H	= korkea liitäntärasia kannen pikalukituksella
D/W/H/D	= korkea liitäntärasia kannen pikalukituksella ja kahdella kaapeliläpiviennillä
EXD	= ATEX-yhteensopiva liitäntärasia
HST	= haponkestävä liitäntärasia
N	= liitäntärasia N
tyhjä	= ilman helmirengasliitintä
L	= helmirengasliittimellä
6, 8	= anturielementin ulkohalkaisija (ØOD) [mm] (muut halkaisijat pyydettyinä)
1000	= anturielementin pituus, L [mm]
4,3,2	= Pt100 johdinluku
K,N,J	= termoelementtityyppi
A,B	= Pt100 tarkkuusluokka, (tarkkuusluokka A vakiotoimituksena)
1,2,3	= termoelementti tarkkuusluokka, (tarkkuusluokka 1 vakiotoimituksena)
TR	= vapaat johtimet lähettimelle
CB	= keraaminen kytkentäpala
X	= lisätietoja tekstirivillä



**T-M-D/W/H-6/5000-N-1-TR**

Termoelementti, mineraalieristetty anturi rakenne, liitäntärasialla D/W/H, ei kierrettä anturikotelorajapintaan, ei helmirengasliitintä anturielementtiin, anturielementti ulkohalkaisijalla 6 mm ja pituudella 5 m, termoelementti tyyppi N tarkkuusluokalla 1, valmius mA-lähettimen kiinnittämiseen.

**Liitäntärasiat**

