

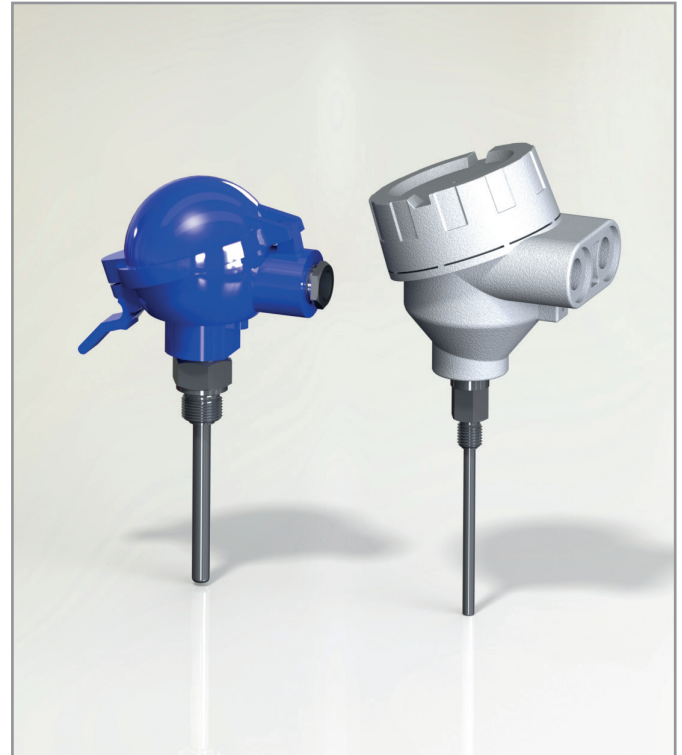
EPIC® SENSORS T-B-ØK / W-B-ØK
Kierteellinen lämpötila-anturi ilman kaulaputkea

Ominaisuudet

- standardin DIN 43772 form 2 mukaan
- mittauslämpötila-alue -40...+250 °C
- anturina Pt 100 tai termoelementti
- suojataskumateriaali sovelluksen mukaan
- Pt 100, tarkkuusluokka A vakiotoimituksena
- termoelementti, tarkkuusluokka 1 vakiotoimituksena
- vaihdettava sisäelementti
- MI-kaapelirakenteinen sisäelementti
- asiakaskohtaisia erikoisratkaisuja
- saatavana ATEX yhteensopivana Ex db -versiona.

Tyypillisiä sovelluksia

- energia- ja voimalaitostekniikka
- prosessiteollisuus
- kemianteollisuus
- koneen- ja laivanrakennus
- tehdastekniikka.

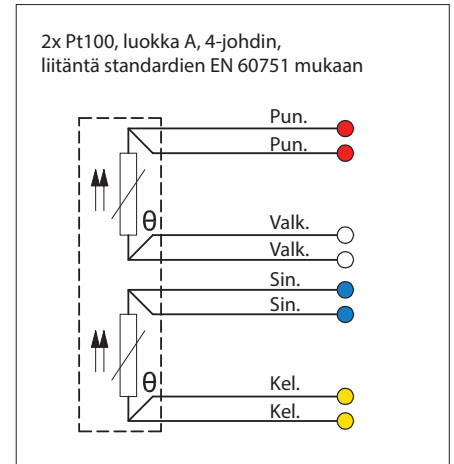
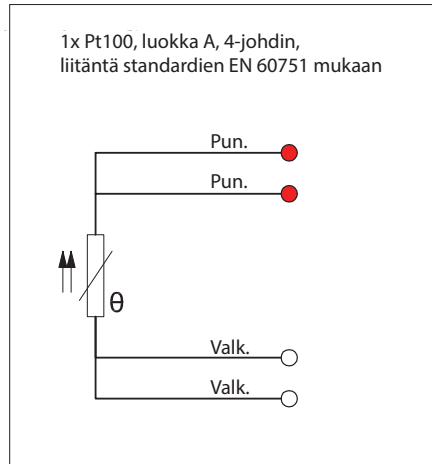
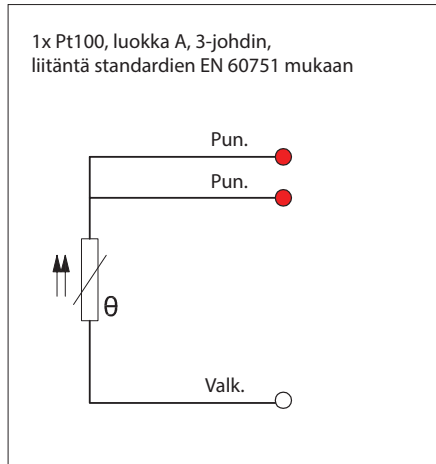


Tekniset tiedot

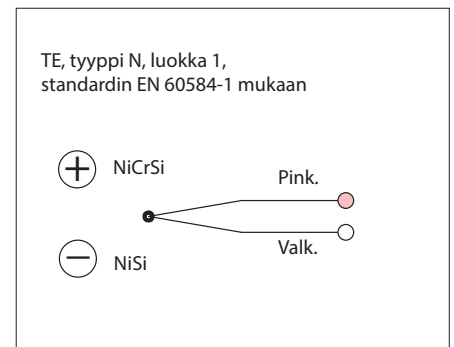
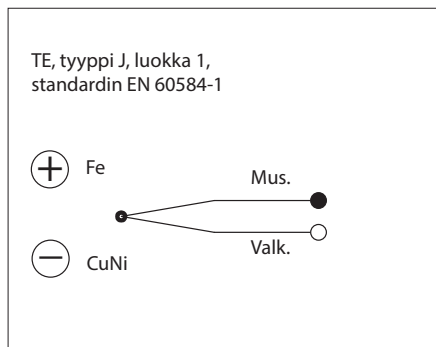
Materiaalit	AISI 316L, suurin lämpötila +250 °C, hetkellisesti +300 °C
Kierre	Vakiotoimituksena: G, R ja NPT-kierteet, muut kierteet pyydettäessä
Toleranssit Pt100 (IEC 60751)	A toleranssi $\pm 0,15 + 0,002 \times t$, käyttölämpötila -100...+450 °C B toleranssi $\pm 0,3 + 0,005 \times t$, käyttölämpötila -196...+600 °C B 1/3 DIN, toleranssi $\pm 1/3 \times (0,3 + 0,005 \times t)$, käyttölämpötila -196...+600 °C B 1/10 DIN, toleranssi $\pm 1/10 \times (0,3 + 0,005 \times t)$, käyttölämpötila -196...+600 °C
Toleranssit termoelementti (IEC 60584)	Tyyppi J toleranssi luokka 1 = -40...375 °C $\pm 1,5$ °C, 375...750 °C $\pm 0,004 \times t$ Tyypit K ja N toleranssi luokka 1 = -40...375 °C $\pm 1,5$ °C, 375...1000 °C $\pm 0,004 \times t$
Mittauslämpötila-alue Pt100	-40...+250 °C
Mittauslämpötila-alue termoelementti	-40...+250 °C
Hyväksynät	ATEX, IECEx, EAC Ex, EAC EMC, METROLOGICAL PATTERN APPROVAL
Laatusertifikaatti	ISO 9001:2015 myöntäjä DNV-GL
Kotelointiluokka	IP65, korkeampi kotelointiluokka pyydettäessä

EPIC® SENSORS T-B-ØK / W-B-ØK
Kierteellinen lämpötila-anturi ilman kaulaputkea

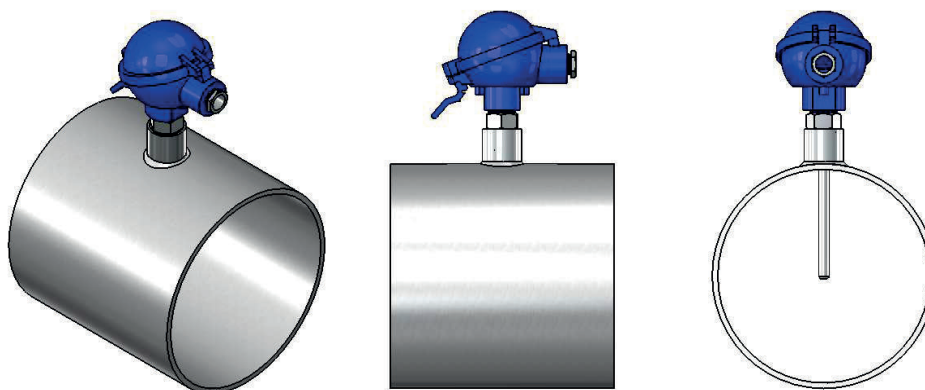
Pt 100 liitännät



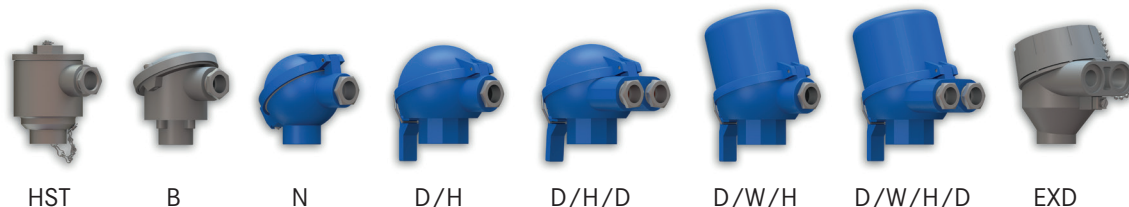
Termoelementtiliitännät



Asennusesimerkkejä

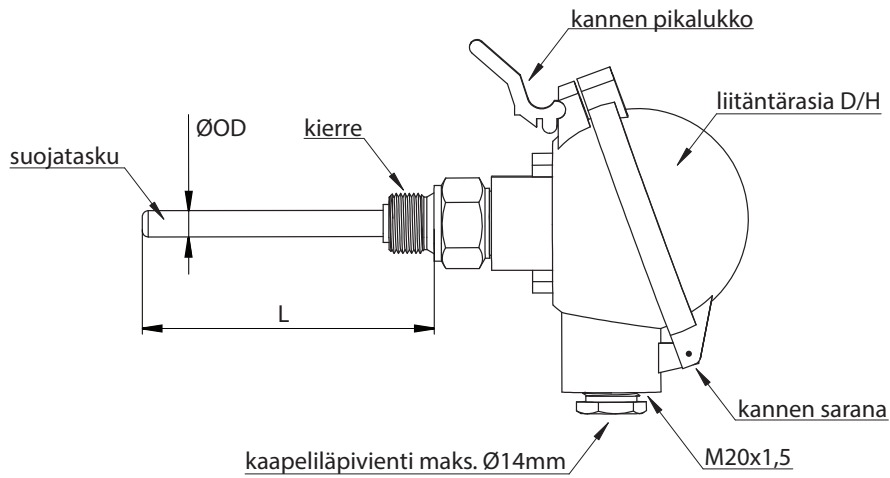


Liitännärasiat



EPIC® SENSORS T-B-ØK / W-B-ØK
Kierteellinen lämpötila-anturi ilman kaulaputkea

Piirros



Tuotetyypin koodiavain

Esimerkki: W — B — 9K — D/H — 160 — G½" — 4 — A — TR — X

W	= Pt100 vastusanturi
2xW	= 2 x Pt100 vastusanturi
T	= termoelementti
2xT	= 2 x termoelementti
B	= kierreliitántä (vakio koodissa)
6, 9, 11	= suojataskun ulkohalkaisija (ØOD) [mm] muut halkaisijat pyydettyäessä
K	= ei kaulaputkea (vakio koodissa)
B	= liitántärasia B
D/H	= liitántärasia kannen pikalukituksella
D/H/D	= liitántärasia kannen pikalukituksella ja kahdella kaapeliläpiviennillä
D/W/H	= korkea liitántärasia kannen pikalukituksella
D/W/H/D	= korkea liitántärasia kannen pikalukituksella ja kahdella kaapeliläpiviennillä
EXD	= ATEX-yhteensopiva liitántärasia
HST	= haponkestävä liitántärasia
N	= liitántärasia N
160	= pituus, L [mm]
G½"	= kierrekoko (kaikki saatavilla, myös NPT)
4, 3, 2	= Pt100 johdinluku
K, N, J	= termoelementtityyppi
A, B	= Pt100 tarkkuusluokka, (tarkkuusluokka A vakiotoimituksena)
1, 2, 3	= termoelementti tarkkuusluokka, (tarkkuusluokka 1 vakiotoimituksena)
TR	= vapaat johtimet lähettimelle
CB	= keraaminen kytkentäpala
X	= lisätietoja tekstirivillä

